



Compli

**FÄKALIENHEBEANLAGEN**



## Wir sind Jung

Jung Pumpen ist seit 1924 der zuverlässige Partner in der Schmutz- und Abwasserentsorgung und gehört seit 2007 zum Pentair Konzern, einem Unternehmen der Wasserver- und -entsorgung.

Produziert werden qualitativ hochwertige Pumpen und Pumpstationen sowie Steuerungssysteme für die Haus- und Grundstücksentwässerung und für Großprojekte in Industrie und Kommunen.

Mit den Compli Hebeanlagen von **Pentair Jung Pumpen** sind Sie auf der sicheren Seite. Seit Jahrzehnten sind die Fäkalienhebeanlagen erste Wahl, wenn es um die Entsorgung von Abwässern aus Gewerbebetrieben, Ein- und Mehrfamilienhäusern oder Hausbooten geht.

So unterschiedlich die Anforderungen, so verschieden sind auch unsere Hebeanlagen. Und doch haben alle viel gemeinsam: Sie sind einfach in Hand-

habung und Wartung und sie zeichnen sich durch hohe Anschlussflexibilität aus.

### **Qualität „Made in Germany“**

Die Fäkalienhebeanlagen werden komplett in Steinhagen gefertigt. Dank der hohen Fertigungstiefe ist es uns möglich, den hohen Qualitätsanspruch unserer Produkte zu gewährleisten.





# Inhalt

Übersicht	4
<b>Einzelanlagen</b>	
Compli 300	6
Compli 400	8
Compli 500	10
<b>Doppelanlagen</b>	
Compli 1000/Compli HL	12
Compli 1200 HL	14
Compli 1500/2500 HL	16
<b>Einzel- und Doppelanlagen mit Schneidsystem</b>	
Compli Multicut	18
<b>Sonderanlagen</b>	
Compli in Edelstahl	20
<b>Technische Daten</b>	
Maße	21
Normgerechte Installation	22
Auslegungshilfe	24
Wartung	25
Ihre Ansprechpartner	26

# Compli - für jeden Einsatz die richtige Hebeanlage

## Einzelanlagen



### Compli 300 E

Behältervolumen: 50 l  
Hmax 10,5 (m) | Qmax 29 (m<sup>3</sup>/h)  
Zulaufhöhen: 180 mm  
Druckabgang: DN 80  
Maße: 445 x 525 x 525 mm (HxBxT)



### Compli 400

Behältervolumen: 64 l  
Hmax 7,0 (m) | Qmax 48 (m<sup>3</sup>/h)  
Zulaufhöhen: 180 bis 250 mm  
Druckabgang: DN 80/DN100  
Maße: 528 x 728 x 575 mm (HxBxT)



### Compli 500

Behältervolumen: 117 l  
Hmax 20 (m) | Qmax 76 (m<sup>3</sup>/h)  
Zulaufhöhen: variabel  
Druckabgang: DN 80/DN100  
Maße: 600 x 835 x 690 mm (HxBxT)

## Doppelanlagen



### Compli 1000/Compli 1000 HL

Behältervolumen: 117 l  
Hmax 20 (m) | Qmax 76 (m<sup>3</sup>/h)  
Zulaufhöhen: variabel  
Druckabgang: DN 80/DN100  
Maße: 600 x 835 x 690 mm (HxBxT)



### Compli 1200 HL

Behältervolumen: 350 l  
Hmax 18 (m) | Qmax 73 (m<sup>3</sup>/h)  
Zulaufhöhen: variabel 560-700 mm  
oder schwenkbar 180 °  
Druckabgang: DN80/DN 100  
Maße: 810 x 910 x 1010mm (HxBxT)



### Compli 1500/Compli 2500 HL

Behältervolumen: 500 l/1000 l  
Hmax 50 (m) | Qmax 100 (m<sup>3</sup>/h)  
Zulaufhöhen: 185/700 mm  
Druckabgang: DN 100  
Maße: 820 x 910 x 1610 mm (HxBxT)  
Maße: 820 x 1955 x 1610 mm (HxBxT)

## Mit Schneidsystem



### Compli mit Schneidsystem 100

Behältervolumen: 38 l  
Hmax 21(m) | Qmax 17(m<sup>3</sup>/h)  
Zulaufhöhen: 180/250 mm  
Druckabgang: DN 32  
Maße: 400 x 450 x 619 mm (HxBxT)



### Compli mit Schneidsystem 1000

Behältervolumen: 117 l  
Hmax 21(m) | Qmax 17(m<sup>3</sup>/h)  
Zulaufhöhen: variabel  
Druckabgang: DN 40  
Maße: 600 x 835 x 690 mm (HxBxT)

## Edelstahlanlagen



### Compli Edelstahl

Behältervolumen: 270/540/900 l  
Hmax 16(m) | Qmax 122(m<sup>3</sup>/h)  
Zulaufhöhen: 800 mm  
Druckabgang: DN 100  
Maße: auf Anfrage

## Zubehör für einfache und sichere Installation



### Keilflachsperrschieber

zur Wartung der Rückschlagklappe  
nach EN Norm erforderlich - in  
DN 80 oder DN 100



### Zulaufschieber

Aus PVC in DN 100 oder DN 150  
mit eingeklebten Rohrstopfen für  
zeit- und platzsparenden Direkt-  
anschluss an den Zulaufklemm-  
flansch.



### Handmembranpumpe

Handpumpe zur Notentsorgung für  
eine Förderhöhe bis Hgeod 15 m

# Compli 300 - die Kleinste und Leichteste

Die **Compli 300 E** ist die kleinste Fäkalienhebeanlage der compli-Baureihe. Dank ihrer sehr kompakten Behälterabmessungen und der zahlreichen Anschlussmöglichkeiten ist sie vielseitig einsetzbar und wurde speziell für die Abwasserentsorgung aus kleinen Wohneinheiten konzipiert.

Der leistungsstarke Wechselstrommotor ruht auf einer stabilen Ringhausewanne aus Grauguss, die der Anlage eine besondere Stabilität und Laufruhe verleiht.

#### Einsatzbereiche:

Souterrainwohnungen  
Einliegerwohnungen  
Appartments  
kleine Werkstätten

#### Zulauf:

180 mm





› **EINFACHE INSTALLATION**

- steckerfertig, Plug & Play
- keine Elektrofachkraft notwendig
- einfach Montage
- viele Anschlussmöglichkeiten
- leichte Handhabung durch geringe Behälterabmessungen und geringes Gewicht

› **HOHE BETRIEBSSICHERHEIT**

- durch Trägerplattform aus Guss
- laufruhig und geräuscharm

› **WARTUNGSFREUNDLICH**

- große Reinigungsöffnung

› **Smart Home-fähig**

Typ	Mat. Nr.	Freier Durchgang	Hmax [m]	Qmax [m <sup>3</sup> /h]
Compli 300 E	JP50076	50 mm	7,0	29

# Compli 400 - der Klassiker für das Einfamilienhaus

Die **Compli 400** ist seit Jahrzehnten fester Bestandteil der Abwasserentsorgung in Einfamilienhäusern. Selbst in überschwemmungsgefährdeten Räumen sorgt die überflutbare Anlage für eine sichere Entsorgung der häuslichen Abwässer.

Den Anforderungen des Marktes angepasst, erscheint die compli 400 nun im neuen Design sowie mit verbesserter Technik und noch mehr Komfort.

Die leistungsstarke Abwasserpumpe ruht auf einem stabilen Gussring, der eine dauerhaft dichte Behälterverbindung gewährleistet und für Stabilität und Laufruhe sorgt.

Dank einer höhenverstellbaren Zulaufmuffe kann die Zulaufhöhe, je nach Einbausituation, auf eine Zulaufhöhe vor Ort angepasst werden.

Auch die im Lieferumfang vorhandene Steuerung wurde verbessert und verfügt nun über

- einen Alarm, der per Knopfdruck quittiert werden kann
- einer Wartungsintervallanzeige
- einer Steckverbindung für zusätzlichen Hochwasseralarm.

Einsatzbereiche:

Einfamilienhäuser

Zulauf:

180 bis 250 mm







› **EINFACHE INSTALLATION**

- höhenverstellbarer Klemmflansch (stufenlos)
- variabler Druckabgang (DN 80 oder DN 100)
- vielseitige Anschlussmöglichkeiten
- drehbare Rückschlagklappe

› **INTEGRIERTE HYDRAULIK**

- besseres Strömungsverhalten
- geringeres Gewicht
- keine Korrosion
- weniger Verstopfung
- mehr Pumpvolumen

› **STEUERUNGS-UPDATE**

- Wartungsintervallanzeige
- zusätzlicher Anschluss für einen weiteren Hochwasseralarm
- Alarmquittierung

› **Smart Home-fähig**

Typ	Mat. Nr.	Freier Durchgang	Hmax [m]	Qmax [m <sup>3</sup> /h]
Compli 400	JP50079	70 mm	7,0	48
Compli 400 E	JP50081	70 mm	7,0	48
Compli 400 mit Rückschlagklappe	JP50080	70 mm	7,0	48
Compli 400 E mit Rückschlagklappe	JP50082	70 mm	7,0	48

# Compli 500 - wenn es etwas mehr sein soll

Die **Compli 500** sorgt bei höherem Abwasseraufkommen mit einem größeren Stauvolumen (117 l) für eine sichere Abwasserentsorgung. Wie bei allen Compli Anlagen sorgt auch hier eine bedienerfreundliche Steuerung für den zuverlässigen Betrieb. Je nach Leistungsbedarf stehen unterschiedliche Motorleistungen zur Verfügung.

Sie wurden ebenso wie die Compli 400-Baureihe mit einer verbesserten Steuerung ausgestattet und verfügt nun über

- einen Alarm, der per Knopfdruck quittiert werden kann
- einer Wartungsintervallanzeige
- einer Steckverbindung für einen zusätzlichen Hochwasseralarm.

#### Einsatzbereiche:

Ein- und Zweifamilienhäuser

#### Zulauf:

**DN 100:** Zulaufhöhen 180-205 mm (links), 250-300 mm (Mitte) und 290-340 mm (rechts), jeweils stufenlos

**DN 150/DN 50:** Zulaufhöhen 180 mm (links), 275 mm (Mitte) und 315 mm (rechts)





▶ **EINFACHE MONTAGE**

- durch flexible Anschlussmöglichkeiten
- Druckleitung wahlweise DN80 oder DN100
- steckerfertig montiert
- mit montierter Rückschlagklappe
- variable Zulaufhöhen für eine schnelle Anpassung an die jeweilige Entwässerungssituation

▶ **HOHE BETRIEBSSICHERHEIT**

- Einzelanlage mit großem Behältervolumen für mehr Notstauvolumen
- stärkere Pumpenleistung je nach Anwendung wählbar
- Längswasserdicht vergossene Leitungseinführung schützt vor eindringender Feuchtigkeit
- geführter Schwimmerschalter für sichere, klar definierte Schaltpunkte

- laufruhig und geräuscharm durch Trägerplattform aus Guss

▶ **WARTUNGSFREUNDLICH**

- einlaufoptimierter Behälterboden, weniger Reinigungsaufwand
- große Reinigungsöffnung
- geschraubte Laufradverbindung für schnellen Service

▶ **STEUERUNGS-UPDATE**

- Wartungsintervallanzeige
- zusätzlicher Anschluss für einen weiteren Hochwasseralarm
- Alarmquittierung

▶ **Smart Home-fähig**

Typ	Mat. Nr.	Freier Durchgang	Hmax [m]	Qmax [m <sup>3</sup> /h]
Compli 510/4 BW	JP50091	70 mm	7,0	52
Compli 515/4 BW	JP50092	70 mm	9,5	69
Compli 525/4 BW	JP50093	70 mm	5,0-11,0	56
Compli 525/2 BW	JP50094	70 mm	14,0	69
Compli 535/2 BW	JP50095	70 mm	20,5	85

# Compli 1000 HL für mehr Sicherheit

## MIT HIGHLOGO MIKROPROZESSOR- STEUERUNG

Bei mehreren Wohneinheiten oder gewerblich genutzten Gebäuden ist neben mehr Leistung auch mehr Sicherheit erforderlich. Deshalb sind die **Compli 1000 und Compli 1000 HL** Doppelanlagen mit zwei Pumpen auf einem Behälter. Die beiden Pumpen schalten entweder wechselseitig oder arbeiten bei Spitzenlast gemeinsam.

Besondere Vorteile bietet die neue Rückschlagklappe aus hochfestem Kunststoff mit einer vergrößerten Wartungsöffnung. Eine Demontage der Pumpe bei Wartungseinsätzen bzw. beim Tauschen des Klappengummis ist nicht mehr erforderlich.

Die Behälterpumpen 10/4 BW, 15/4 BW und 25/4 BW erhalten geschraubte, hochfeste Kunststofflaufräder für eine einfache Demontage im Wartungsfall.

Besonderen Komfort bieten die Versionen mit **HighLogo Mikroprozessor-Steuerungen**, denn gerade bei Doppelanlagen wird auf noch mehr Sicherheit gesetzt. Die vielen verschiedenen Funktionen können über den intuitiv bedienbaren Drehknopf ausgewählt und auf dem großen Display angezeigt werden.

Mit optionalem Zubehör (GSM Modem) können Störungen per SMS und/oder E-Mail an programmierbare Empfänger gesendet werden.

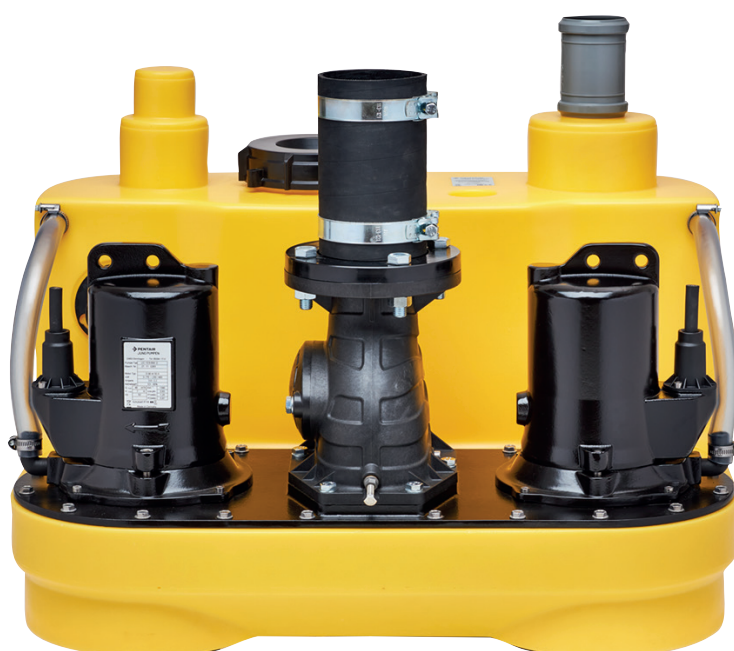
### Einsatzbereiche:

Hotels  
Cafés und Restaurants  
Kinos und Theater  
Mehrfamilienhäuser

### Zulauf:

**DN 100:** Zulaufhöhen 180-205 mm (links), 250-300 mm (Mitte) und 290-340 mm (rechts), jeweils stufenlos

**DN 150/DN 50:** Zulaufhöhen 180 mm (links), 275 mm (Mitte) und 315 mm (rechts)



**Jetzt neu mit  
HighLogo  
Mikroprozessor-  
Steuerung**

▶ **EINFACHE MONTAGE**

- durch flexible Anschlussmöglichkeiten
- höhenvariable Zuläufe
- steckerfertig und leicht zu montieren
- Doppelrückschlagklappe mit großer Wartungsöffnung
- Gewichtersparnis dank Zulaufschieber aus Kunststoff (Zubehör)

▶ **HOHE BETRIEBSSICHERHEIT**

- Doppelanlage mit großem Behältervolumen für mehr Notstauvolumen
- stärkere Pumpenleistung je nach Anwendung wählbar

- in zwei Ausführungen erhältlich: mit bewährter BasicLogo BD- Steuerung oder mit moderner HighLogo Mikroprozessor-Steuerung

▶ **MIKROPROZESSOR-STEUERUNG HIGHLOGO**

- Alarmquittierung per Druckknopf
- Motorstromüberwachung
- kompaktes Gehäuse
- Betriebsstundenzähler
- Ereignisspeicher
- Wartungsintervallanzeige
- Pumpen-Schaltzyklen
- Analoge Füllstandsanzeige

- ▶ Smart Home-fähig

Typ	Mat. Nr.	Freier Durchgang	Hmax [m]	Qmax [m <sup>3</sup> /h]
Compli 1010/4 BW E	JP50099	70 mm	7,0	52
Compli 1010/4 BW	JP50100	70 mm	7,0	52
Compli 1015/4 BW	JP50101	70 mm	9,5	69
Compli 1025/4 BW	JP50102	70 mm	11,0	56
Compli 1025/2 BW	JP50103	70 mm	14,0	69
Compli 1035/2 BW	JP50104	70 mm	20,5	85
Compli 1010/4 BW E HL	JP50105	70 mm	7,0	52
Compli 1010/4 BW HL	JP50106	70 mm	7,0	52
Compli 1015/4 BW HL	JP50107	70 mm	9,5	69
Compli 1025/4 BW HL	JP50108	70 mm	11,0	56
Compli 1025/2 BW HL	JP50109	70 mm	14,0	69
Compli 1035/2 BW HL	JP50110	70 mm	20,5	85

# Compli 1200 - für mehr Stauvolumen

## JETZT NEU MIT HIGHLOGO MIKROPROZESSOR-STEUERUNG

Die **Compli 1200** mit einem Sammelvolumen von 350 l bieten die ideale Lösung, wenn z. B. das Abwasser aus mehreren Wohneinheiten oder aus Gewerbebetrieben entsorgt werden muss. Dabei wurde auf bequeme Handhabung, raumsparende Aufstellung sowie leichte Installation und Wartung Wert gelegt.

Besondere Vorteile bietet die neue Rückschlagklappe aus hochfestem Kunststoff mit einer vergrößerten Wartungsöffnung. Eine Demontage der Pumpe bei Wartungseinsätzen bzw. beim Tauschen des Klappengummis ist nicht mehr erforderlich.

Die Behälterpumpen 10/4 BW, 15/4 BW und 25/4 BW erhalten geschraubte, hochfeste Kunststofflaufräder für eine einfache Demontage im Wartungsfall

Besonderen Komfort bieten die **HighLogo Mikroprozessor-Steuerungen**. Gerade bei Doppelanlagen wird auf noch mehr Sicherheit gesetzt. Die vielen verschiedenen Funktionen können über den intuitiv bedienbaren Drehknopf ausgewählt und auf dem großen Display angezeigt werden.

Mit optionalem Zubehör (GSM Modem) können Störungen per SMS und/oder E-Mail an programmierbare Empfänger gesendet werden.

### Einsatzbereiche:

Gewerbebetriebe  
Krankenhäuser  
Mehrfamilienhäuser  
Hotels  
Restaurants

### Zulauf:

Der rückwärtige **Zulauf (DN 150)** kann mit einem Formstück (bauseits) sowohl höhenvariabel (Zulaufhöhen 560-700 mm) als auch schwenkbar (180°) montiert werden.



**Jetzt neu mit  
HighLogo  
Mikroprozessor-  
Steuerung**

› **EINFACHE MONTAGE**

- durch flexible Anschlussmöglichkeiten
- höhenvariabler Zulauf
- steckerfertig und leicht zu montieren
- Doppelrückschlagklappe mit großer Wartungsöffnung
- Gewichtsersparnis dank Zulaufschieber aus Kunststoff (Zubehör)

› **HOHE BETRIEBSSICHERHEIT**

- Doppelanlage mit großem Behältervolumen für mehr Notstauvolumen
- stärkere Pumpenleistung je nach Anwendung wählbar

› **MIKROPROZESSOR-STEUERUNG HIGHLOGO**

- Alarmquittierung per Druckknopf
- Motorstromüberwachung
- Kompaktes Gehäuse
- Betriebsstundenzähler
- Ereignisspeicher
- Wartungsintervallanzeige
- Pumpen-Schaltzyklen
- Analoge Füllstandsanzeige

› **Smart Home-fähig**

Typ	Mat. Nr.	Freier Durchgang	Hmax [m]	Qmax [m³/h]
Compli 1210/4 BW HL	JP50118	70 mm	7,0	52
Compli 1215/4 BW HL	JP50119	70 mm	9,5	69
Compli 1225/4 BW HL	JP50120	70 mm	11,0	56
Compli 1225/2 BW HL	JP50121	70 mm	14,0	69
Compli 1235/2 BW HL	JP50122	70 mm	20,5	85

# Compli 1500/ Compli 2500 - für große Ansprüche

## JETZT NEU MIT HIGHLOGO MIKROPROZESSOR-STEUERUNG

Bei hohem industriellen und kommunalen Abwasseranfall ist ein besonders großes Behältervolumen gefragt. Mit einem Gesamtvolumen von 1000 l und entsprechend leistungsstarken Kanalradpumpen ist die Compli 2500 die größte Hebeanlage. Die Anlagen werden je nach Anforderung mit einem (Compli 1500 mit 500 l siehe Abb.) oder zwei Behältern (Compli 2500) geliefert.

Besonderen Komfort bieten die **HighLogo Mikroprozessor-Steuerungen**. Gerade bei Doppelanlagen wird auf noch mehr Sicherheit gesetzt. Die vielen verschiedenen Funktionen können über den intuitiv bedienbaren Drehknopf ausgewählt und auf dem großen Display angezeigt werden.

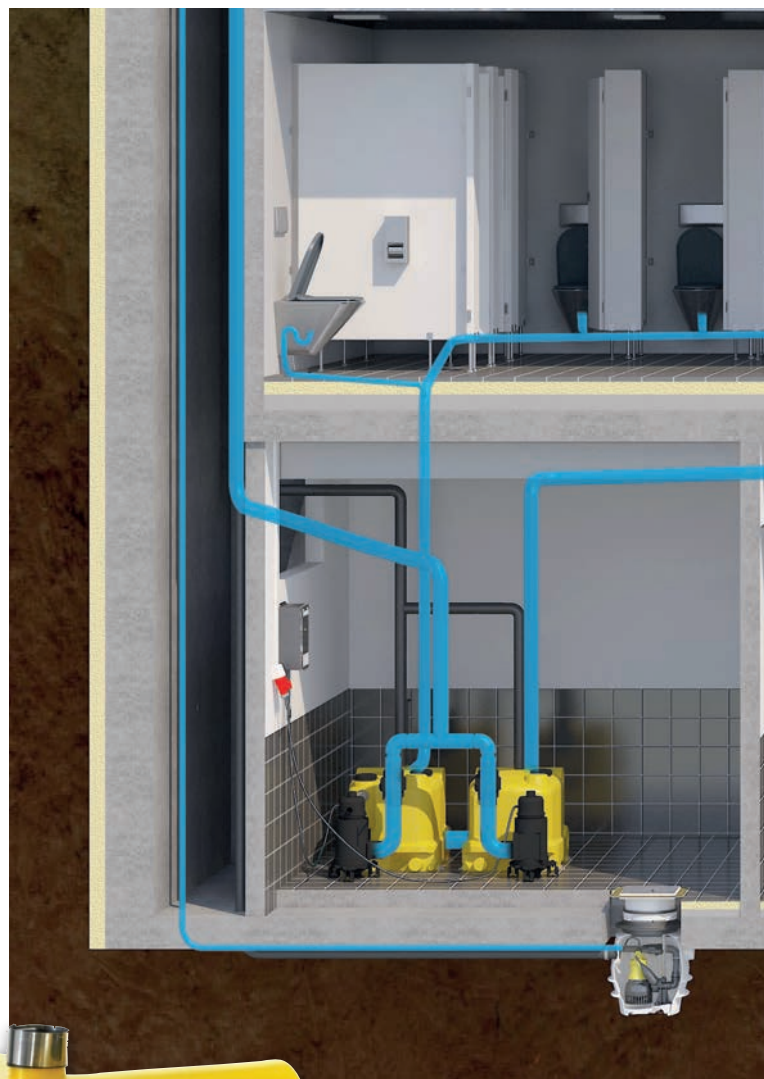
Mit optionalem Zubehör (GSM Modem) können Störungen per SMS und/oder E-Mail an programmierbare Empfänger gesendet werden.

### Einsatzbereiche:

Gewerbebetriebe  
Krankenhäuser  
Sportstadien/Eventcenter  
Hotels  
Mehrfamilienhäuser

### Zulauf:

**DN 150** rechts, links und rückseitig,  
Zulaufhöhe 700 mm





**Jetzt neu mit  
HighLogo  
Mikroprozessor-  
Steuerung**

▶ **EINFACHE MONTAGE**

- steckerfertig und leicht zu montieren
- wählbare Zulaufoptionen

▶ **HOHE BETRIEBSSICHERHEIT**

- 500 l oder 1000 l Behältervolumen
- robuster PE-Behälter
- leistungsstarke Abwasserpumpen
- großer, freier Durchgang bis 100 mm

▶ **MIKROPROZESSOR-STEUERUNG HIGHLOGO**

- Alarmquittierung per Druckknopf
- Motorstromüberwachung
- kompaktes Gehäuse
- Betriebsstundenzähler
- Ereignisspeicher
- Wartungsintervallanzeige
- Pumpen-Schaltzyklen
- Analoge Füllstandsanzeige

▶ Smart Home-fähig

Typ - 1 Behälter	Mat. Nr.	Typ - 2 Behälter	Mat. Nr.	Freier Durchgang	Hmax [m]	Qmax [m <sup>3</sup> /h]
Compli 1525/4 C1 HL	JP50123	Compli 2525/4 C1 HL	JP50133	100 mm	10,0	104
Compli 1535/4 C1 HL	JP50124	Compli 2535/4 C1 HL	JP50134	100 mm	12,0	103
Compli 1555/4 C5 HL	JP50125	Compli 2555/4 C5 HL	JP50135	100 mm	18,0	100
Compli 1575/4 C5 HL	JP50126	Compli 2575/4 C5 HL	JP50136	100 mm	20,0	100
Compli 1575/4 B6 HL	JP50127	Compli 2575/4 B6 HL	JP50137	70 mm	22,5	91
Compli 1535/2 B2 HL	JP50128	Compli 2535/2 B2 HL	JP50138	70 mm	18,0	102
Compli 1555/2 B2 HL	JP50129	Compli 2555/2 B2 HL	JP50139	70 mm	22,0	96
Compli 1575/2 B5 HL	JP50130	Compli 2575/2 B5 HL	JP50140	70 mm	31,0	104
Compli 15100/2 B5 HL	JP50131	Compli 25100/2 B5 HL	JP50141	70 mm	41,0	91
Compli 15200/2 B6 HL	JP50132	Compli 25200/2 B6 HL	JP50142	70 mm	50,0	95

# Compli - mit Schneidsystem Multicut

Die **Compli mit MultiCut-Schneiradpumpen** wurden speziell für die Entsorgung von Abwässern aus Sonderobjekten konzipiert, wo Abwasser durch lange und kleindimensionierte Druckleitungen zum nächsten Kanal gepumpt werden muss oder extreme Förderhöhen (mehrere Stockwerke) überwunden werden müssen.

Sie sind als Einzel- und als Doppelanlagen erhältlich.

Einsatzbereiche Compli mit Multicut Schneidsystem:

Campingplätze

Toilettenwagen

kleinere Gebäude

Geschäfte

Zulauf Compli 1000 mit Schneidsystem:

**DN 150/DN 50:** Zulaufhöhen 180, 275 und 315 mm

**DN 100:** Zulaufhöhen 180-340 mm





› **DAS BESONDERE**

- mit Schneidsystem Multicut
- 38 l und 117 l Behältervolumen
- für kleindimensionierte Druckleitungen
- große Förderhöhen

› **EINFACHE MONTAGE**

- steckerfertig und leicht zu montieren
- höhenvariable Zuläufe
- Zulaufklemmflansch aus Kunststoff
- vormontierte Rückschlagklappe

› **HOHE BETRIEBSSICHERHEIT**

- Doppelanlage mit großem Behältervolumen für mehr Notstauvolumen
- Pumpenleistung je nach Anwendung wählbar

› **STEUERUNGS-UPDATE BEI DEN EINZELANLAGEN**

- Wartungsintervall-Anzeige
- zusätzlicher Anschluss für einen weiteren Hochwasseralarm

› **Smart Home-fähig**

Typ	Mat. Nr.	Freier Durchgang	Hmax [m]	Qmax [m <sup>3</sup> /h]
Compli 108/2 ME	JP50088	7 mm	16,0	16
Compli 108/2 M	JP50089	7 mm	16,0	16
Compli 120/2 M	JP50090	7 mm	8,0-24,0	16
Compli 508/2 ME	JP50096	7 mm	16,0	16
Compli 508/2 M	JP50097	7 mm	16,0	16
Compli 520/2 M	JP50098	7 mm	2 8,0-24,0	16
Compli 1008/2 ME	JP50112	7 mm	16,0	16
Compli 1008/2 M	JP50114	7 mm	16,0	16
Compli 1020/2 M	JP50115	7 mm	2 8,0-24,0	16

# Compli in Edelstahl

Für Anwendungsgebiete, bei denen besondere Brandschutzauflagen eingehalten werden müssen, bieten wir Ihnen individuell geplante Fäkalienhebeanlagen mit Edelstahlbehältern an.

Die Edelstahl-Behälter haben frei zugängliche Anschlussmöglichkeiten mit einem Zulauf-Klemmflansch für eine einfache Montage. Durch eine obenliegende Reinigungsöffnung und leichte Austauschbarkeit der aufgebauten Pumpen ist auch an eine zeitsparende Wartung gedacht.

## Einsatzbereiche:

U-Bahnhöfe  
Flughäfen  
Parkhäuser

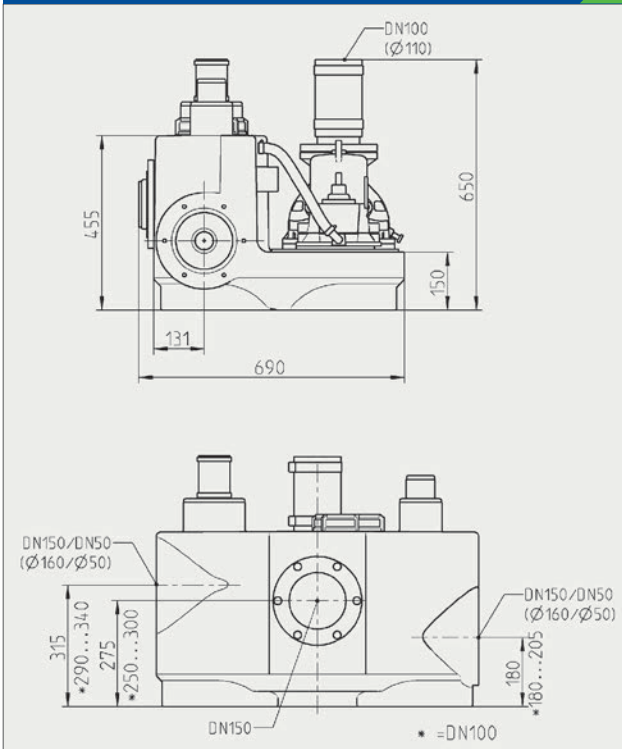


- › Hochwertiger Edelstahlbehälter
- › Behältervolumen auf Anfrage
- › Wählbare Zulaufpositionen
- › Smart Home-fähig

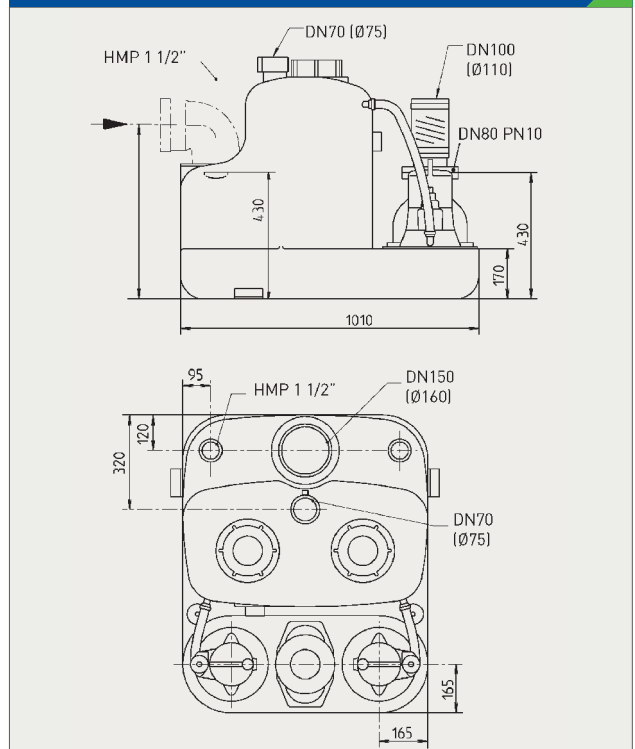


# Das richtige Maß

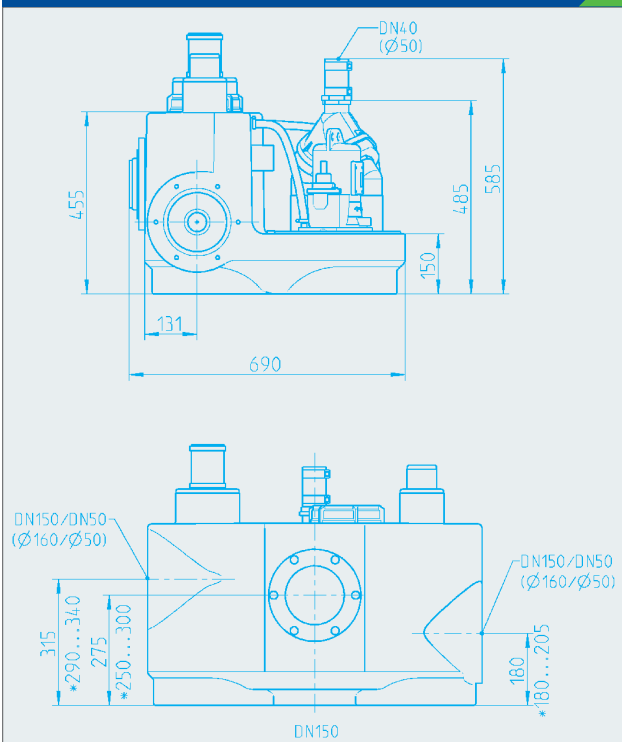
## Compli 1000



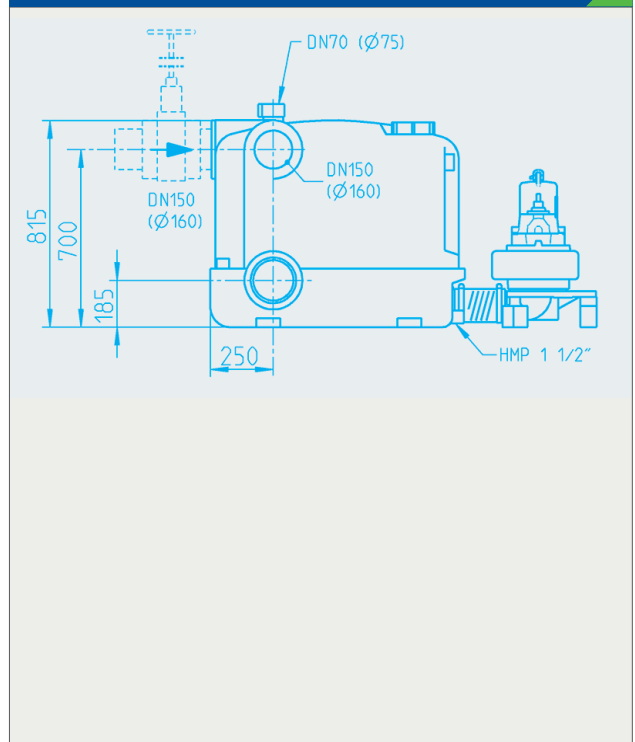
## Compli 1200



## Compli 1000 mit Schneidsystem



## Compli 1500 | 2500



# Die normgerechte Installation

## Schwerkraftentwässerung

Entwässerungsgegenstände oberhalb der Rückstauenebene im Freigefälle. (EN 12056-1, Abs. 4.2).

1

## Druckleitung

(EN 12056-4, Abs. 5.2). Die Druckleitung muss dem 1,5-fachen des maximalen Pumpendrucks der Anlage standhalten.

2

## Füllungsgrad

in der Rohrleitung (DIN 1986-100, Abs. 14.1.5.2). Verhindert ungewollte Druckschwankungen, so dass z. B. Siphons nicht leergesaugt werden können.

3

## Arbeitsraum

Hebeanlagen müssen 60 cm freistehend aufgebaut werden (EN 12056-4, Abs. 5.1). Erleichtert die Wartung, erhöht die Arbeitssicherheit.

4

## Handmembranpumpe

Empfehlung für die Notentsorgung bei Funktionsstörungen und/oder Stromausfall.

5

## Zulaufschieber DN 100

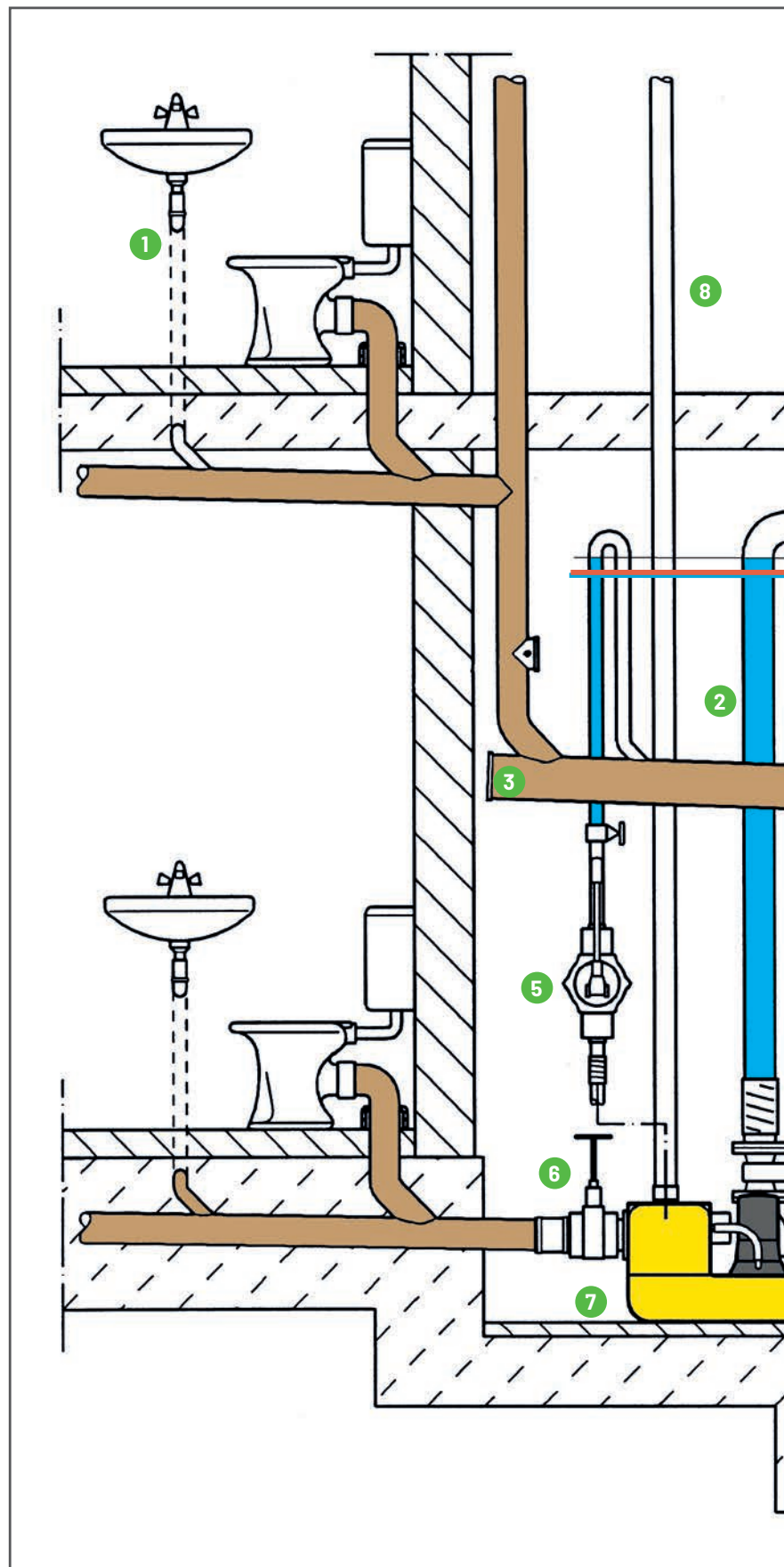
(EN 12056-4, Abs. 5.2). Verhindert den Zulauf des Abwasser bei Wartungsarbeiten. Die Ausführung in Kunststoff ist gegenüber Guss besonders platzsparend.

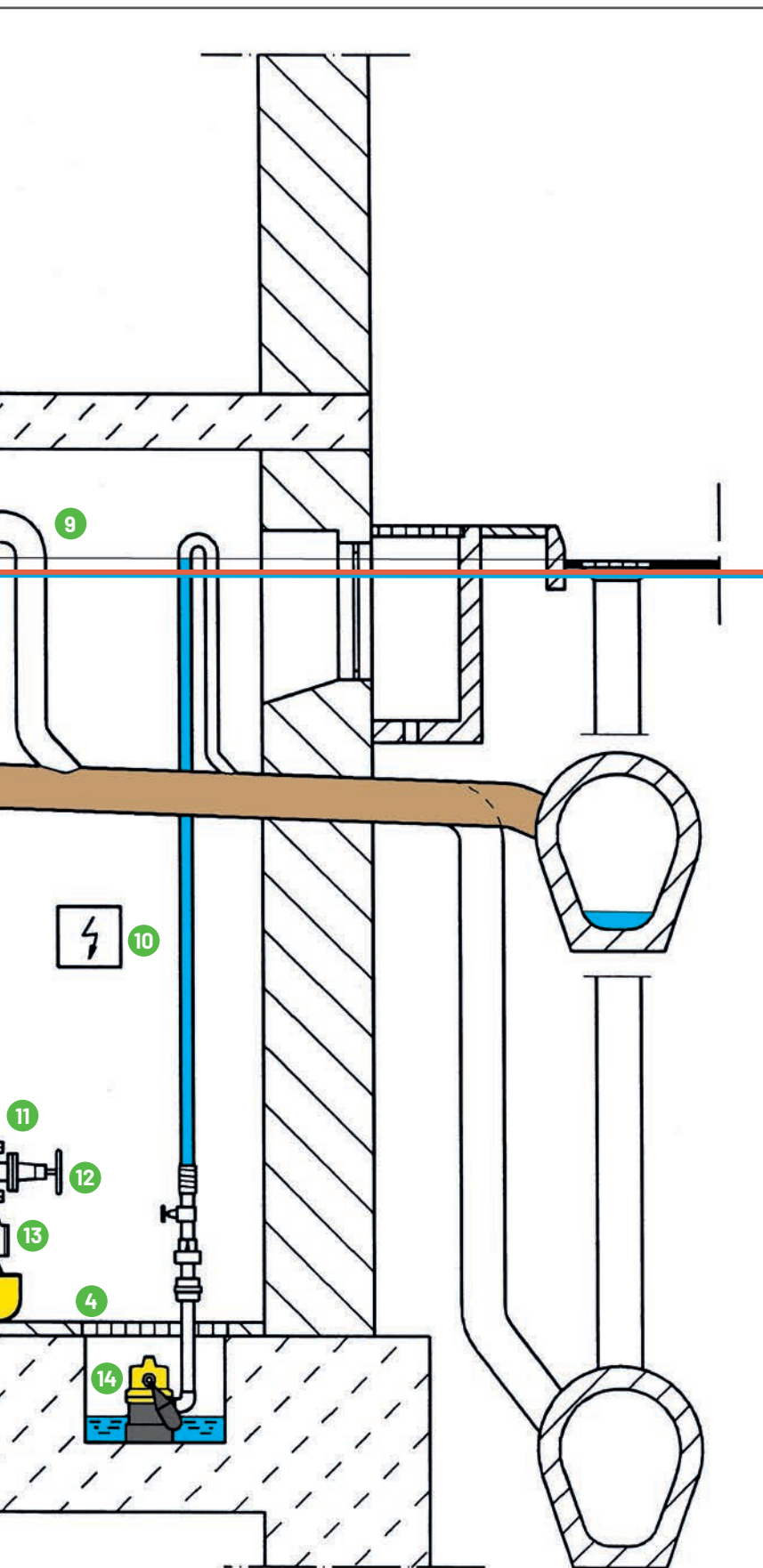
6

## Aufstellung / Auftriebssicherung

(EN 12056-4, Abs. 5.1 / 12050-1, Abs. 4.6). Durch Befestigungsvorrichtungen muss ein Verdrehen oder Aufschwemmen vermieden werden.

7





### Lüftung

8

über Dach DN 70, bei Fäkalienzerteilung DN 50 möglich, (EN 12056-4, Abs. 5.3). Dient dem Volumenaustausch (Be- und Entlüftung).

### Rückstauschleife

9

Rohrbogen über Rückstauenebene (EN 12056-4, Abs. 5.2).

### Rückstauenebene

### Steuerung

10

(EN 12056-4, Abs. 5.5). Ist in trockenen, gut belüfteten Räumen zu installieren.

### Elastische Verbindung

11

(EN 12056-4, Abs. 5.1). Verhindert Geräuschübertragungen und Vibrationen.

### Absperrschieber

12

DN 80 (EN 12056-4, Abs. 5.2). Hält im Wartungsfall das Abwasser in der Druckleitung zurück.

### Rückschlagklappe

13

DN 80 (EN 12056-4, Abs. 5.2). Hält das Abwasser nach jedem Pumpvorgang in der Druckleitung zurück.

### Pumpensumpf

14

(EN 12056-4, Abs. 5.1). Nimmt evtl. austretendes Wasser bei Wartungs- und Reparaturarbeiten auf.

# Auslegungshilfe für Pumpen und Hebeanlagen

Firma: \_\_\_\_\_ Tel./Fax: \_\_\_\_\_  
 Anschrift: \_\_\_\_\_ BV, Ort: \_\_\_\_\_  
 PLZ, Ort: \_\_\_\_\_  Neubau  Modernisierung

Bitte zurück per Fax an 0 52 04 / 80 368 oder per E-Mail an info@jung-pumpen.de

## 1.0 Zu entwässerndes Objekt

- Keller/Einzelbad/Waschküche
- Einzelne Wohnung
- Einfamilienhaus
- Zwei-/Mehrfamilienhaus
- Gewerbebetrieb/Bürogebäude
- Gaststätte/Restaurant/Hotel
- Industrieanlage
- Öffentliches Gebäude
- Freizeitanlage/Sportstätte
- Einleitung in ein öffentliches Kanalnetz
- Sonstiges \_\_\_\_\_

## 2.0 Abwasserart/-zusammensetzung

- Häusliches Schmutzwasser
- Häusliches Schmutzwasser mit Fäkalienanteil
- Oberflächenwasser (Drainage)
- Kondensat aus Heizkesseln oder Klimageräten
- Abwasser mit hohem Anteil an Fasern u. Feststoffen
- Abwasser mit aggressiven Bestandteilen, z. B. Silage
- Abwasser mit mineralischen Bestandteilen, z. B. Sand
- Belebtschlamm/Kläranlagenablauf
- Sonstiges \_\_\_\_\_

## 1.1 Entwässerungsgegenstände (DUs)

Bezeichnung	Anzahl
Urinal (Stand oder Reihe, je Platz)	
Einzelurinal	
Waschbecken, Bidet	
Dusche ohne Stöpsel	
Dusche mit Stöpsel, Badewanne	
Küchenspüle, Geschirrspüler	
Waschmaschine 6 kg, Bodenabl. DN 50	
Waschmaschine 12 kg, Bodenabl. DN 70	
Bodenablauf DN 100	
WC 6 l, WC 7,5 l	
WC 9 l	
Sonstiges _____	

## 2.1 Fördermengen

**Gesamter Schmutzwasserabfluss Q**  
 (falls bereits ermittelt) \_\_\_\_\_  l/s  m<sup>3</sup>/h  
 oder  
 Einwohnerzahl EW \_\_\_\_\_  
 Anzahl EW (0,005 l/s\*d) \_\_\_\_\_  
 oder  
 Oberflächenentwässerung  
 PLZ, Ort zur Bestimmung der Regenspenden \_\_\_\_\_  
 Gesamte zu entwässernde Dachfläche \_\_\_\_\_ m<sup>2</sup>  
 Gesamte zu entwässernde Grundstücksfläche \_\_\_\_\_ m<sup>2</sup>  
 - davon teildurchlässig, z. B. Pflaster \_\_\_\_\_ m<sup>2</sup>  
 - davon undurchlässig, z. B. Asphalt, Beton \_\_\_\_\_ m<sup>2</sup>  
 - davon unterhalb der Rückstauenebene, \_\_\_\_\_ m<sup>2</sup>  
 (z. B. Kellereingänge, Garageneinfahrten etc.)

## 1.2 Aufstellort der Pumpe / Hebeanlage

Innerhalb des Gebäudes, Überflur   
 Innerhalb des Gebäudes, Unterflur   
 Außerhalb des Gebäudes, Unterflur   
 Zulauftiefe (OKG - Rohrsohle) \_\_\_\_\_ cm

**Belastung der Schachtabdeckung**

- begehbar (KI. A)   
 - PKW-befahrbar (KI. B)   
 - LKW-befahrbar (KI. D)

Schacht vorhanden, Ø \_\_\_\_\_ m   
 Schacht Tiefe \_\_\_\_\_ m

## 2.2 Hydraulische Angaben

Geodätische Förderhöhe H<sub>geo</sub> \_\_\_\_\_ m  
 (von Ausschaltpunkt Pumpe bis Übergabepunkt)  
 Länge der Druckleitung \_\_\_\_\_ m  
 Druckleitung enthält Gefälle Strecken

**Weitere Angaben zur Druckleitung (falls bekannt)**

Nennweite DN \_\_\_\_\_  
 Druckstufe PN \_\_\_\_\_  
 Innendurchmesser \_\_\_\_\_ mm  
 Material:  PVC-U  PE-HD  Anderes \_\_\_\_\_  
 Anschluss an vorhandene Druckleitung?  ja  nein  
 Wie hoch ist der Vordruck? \_\_\_\_\_

Ansprechpartner/-in \_\_\_\_\_  
 E-Mail \_\_\_\_\_  
 Tel. für Rückfragen \_\_\_\_\_

Datum \_\_\_\_\_  
 Stempel, Unterschrift \_\_\_\_\_



# Die richtige Wartung

Lassen Sie Ihre Abwasserhebeanlage regelmäßig durch Fachpersonal warten. Damit befolgen Sie nicht nur die Standards der EN 12056 Teil 4, sondern sichern sich auch folgende Vorteile:

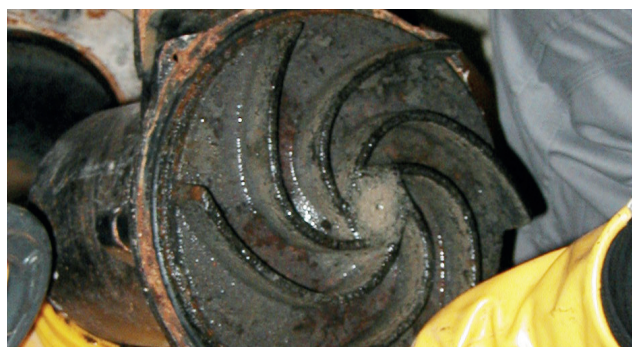
- ▶ Vorbeugung kostenintensiver Reparaturen
- ▶ hohe Betriebssicherheit
- ▶ geringe Ausfallrate
- ▶ lange Lebensdauer
- ▶ hoher Wirkungsgrad der Anlage

Unser Kundendienst kommt zu Ihnen. Mit drei Servicecentern und mit über 40 eigenen Servicemonteuren stehen wir Ihnen in Deutschland und Österreich zur Seite:

- ▶ kompetent und gewissenhaft
- ▶ freundlich und zuverlässig
- ▶ Störungsbeseitigung werktags innerhalb von maximal 48 Stunden
- ▶ unsere Kundendienstpreise sind bereits im Vorfeld transparent



▶ Einfaches Lösen der Pumpeinheit



▶ Kontrolle des Laufrades



▶ Prüfung und Reinigung der Rückschlagklappe



▶ Reinigung des Behälters

## Unsere Servicecenter:

### ► Servicecenter Mitte, Nord/Ost

Industriestraße 4-6 | 33803 Steinhagen  
kdmitte.jp@pentair.com

### ► Servicecenter West

Stockshausstraße 11 | 40721 Hilden  
kdwest.jp@pentair.com

### ► Servicecenter Süd, Österreich, Schweiz

Wiesenstraße 8 | 64347 Griesheim  
kdsued.jp@pentair.com

## So erreichen Sie uns:

**Mo-Do** 7.30-16.30 Uhr  
**Fr** 7.30-15.00 Uhr

**Telefon (DE)** 05204 1717

**Telefon (A)** 0800 88 66 101

**Telefon (CH)** 0800 88 66 101

### Online-Serviceauftrag

[www.jung-pumpen.de/stoerung](http://www.jung-pumpen.de/stoerung)

**Bitte unbedingt bereithalten: Pumpentyp und Einbaujahr!**

## Notline - Erste Hilfe am Wochenende

Haben Sie einen Notfall? Halb so schlimm, denn auch an Feiertagen und Wochenenden erhalten Sie qualifizierte Beratung über unsere Telefon-Notline. Außerdem können Sie unseren Ersatzteil-Notdienst ab Werk nutzen (Abholung oder Zustellung per Kurierdienst).

**Sa, So, Feiertag** 9.00-13.00 Uhr  
**Telefon** 01805 18 88 80\*

\* 14 ct/Min. aus dem deutschen Festnetz, aus den Mobilfunknetzen teurer. Über die bundesweit einheitlichen 01805-Rufnummern werden Sie automatisch an Ihren kompetenten Ansprechpartner weitergeleitet. Sie finden dann gemeinsam die Lösung für Ihr Problem.



# Unser Außendienst :

**Firmenzentrale Steinhagen**  
**Innendienst**

Telefon: +49 5204 17301  
 Telefax: +49 5204 17107 und 17113  
 E-Mail: info@jung-pumpen.de

## Außendienst

- Haustechnik
- Abwassertechnik



# Garantiert die richtige Entscheidung



[www.hauptsachejung.de](http://www.hauptsachejung.de)



## Unser Qualitätsversprechen

Wir sind überzeugt von der Qualität unserer Produkte. Deshalb gewähren wir SHK-FACHBETRIEBEN auf die Compli 1000 Baureihe eine Garantie von 5 Jahren. Bei den größeren Anlagen ist eine Garantieverlängerung auf 5 Jahre nur in Verbindung mit einem Wartungsvertrag möglich.

Besuchen Sie [www.hauptsachejung.de](http://www.hauptsachejung.de) für weitere Informationen. Sie haben auf dieser Seite die Möglichkeit, ein Online-Formular - [www.hauptsachejung.de/pumpe-registrieren](http://www.hauptsachejung.de/pumpe-registrieren) - auszufüllen und Ihre Anlage registrieren zu lassen.



Zur Produktregistrierung



JUNG PUMPEN GmbH | Industriestr. 4 - 6 | 33803 Steinhagen | Telefon +49 5204 170 | [info@jung-pumpen.de](mailto:info@jung-pumpen.de) | [www.jung-pumpen.de](http://www.jung-pumpen.de)

PENTAIR and PENTAIR JUNG PUMPEN are trademarks, or registered trademarks of Pentair or its subsidiaries in the United States and/or other countries.  
© 2021 Pentair Jung Pumpen