



Gesamtprospekt

LÖSUNGEN FÜR DEN ABWASSERTRANSPORT



WIR SIND JUNG

Wir sind JUNG ... heißt unsere geliebte Unternehmensphilosophie und dabei blicken wir mit Stolz auf eine lange Tradition. Seit Heinrich Christian Jung 1924 die Jauchepumpe in Steinhagen entwickelte, produzierte und um den sogenannten „Kirchturm“ vertrieben ist eine Menge geschehen. Heute gehört Jung Pumpen zum Pentair-Konzern und damit zu einem der 10 größten Unternehmen im Bereich der Wasser Ver- und Entsorgung.

Pentair Jung Pumpen ist in Deutschland Marktführer in vielen Bereichen der häuslichen und kommunalen Entwässerungstechnik.

Auf allen Kontinenten werden Pentair Jung Pumpen Produkte vertrieben und damit es täglich mehr werden, dafür sorgt ein enges Netz an eigenen Vertriebsgesellschaften und Partnern weltweit.

Durch unseren sehr engen Kundenkontakt sind wir stets bestrebt, Marktanforderungen kurzfristig und praxisgerecht umzusetzen. Das traditionelle Versprechen – Pentair Jung Pumpen Produkte gleich „Zuverlässige Abwasserentsorgung“ – und dessen Einhaltung ist auch in den nächsten Jahrzehnten unser oberstes Ziel.



INHALT

ANWENDUNGSGEBIETE

Druckentwässerung	Seite	4
Kommunale Pumpstationen	Seite	5
Geruchsvermeidung	Seite	6

PRODUKTE

Druckrohrspülanlagen	Seite	7
Schneidradpumpen MultiCut	Seite	8
Schachtsysteme PKS 800	Seite	10
Austauschset	Seite	12
Einbausets DN 40	Seite	14
Kanalradpumpen MultiStream	Seite	16
Freistromradpumpen MultiFree	Seite	18
Schachtsysteme PKS 1000 bis 3000	Seite	20
Einbausätze	Seite	21
Steuerungen	Seite	22
Kundendienst/Service	Seite	24
Qualität	Seite	26



DRUCKENTWÄSSERUNG

DIE WIRTSCHAFTLICHE UND EFFIZIENTE LÖSUNG

In zersiedelten Wohngebieten mit ebenem oder hügeligem Gelände, hohem Grundwasserstand oder wideriger Bodenbeschaffenheit hat sich ein besonderes Verfahren seit Jahren bewährt: die Druckentwässerung.

Das zu entsorgende Abwasser wird dabei zunächst in einer kompakten Pumpstation – wie zum Beispiel einem Kunststoffschacht – gesammelt und anschließend mit einer Abwasserpumpe an einen öffentlichen Freispiegelkanal oder eine weitere Pumpstation gepumpt. Für dieses Anforderungsprofil haben sich Abwasserpumpen mit dem Schneidsystem MultiCut als besonders zuverlässige Lösung durchgesetzt: Die im Abwasser befindlichen

Feststoffe werden so zerkleinert, dass klein dimensionierte Druckleitungen ab DN 32 völlig ausreichend sind. Dadurch entsteht ein enormer Investitionsvorteil – im Vergleich zu den üblichen Freigefälleleitungen ab DN 150. Darüber hinaus bauen diese Pumpen einen hohen Förderdruck auf, wodurch sehr weite Strecken überbrückt werden können. So lässt sich die Effizienz in der Abwasserentsorgung wesentlich steigern.





KOMMUNALE PUMPSTATIONEN

PUMPEN UND STEUERUNGEN FÜR OPTIMALE ERGEBNISSE

Überall dort, wo Wasser nicht im freien Gefälle ablaufen kann, muss es mit Hilfe von Pumpen „gehoben“ werden. Diese Pumpstationen sammeln das ankommende Wasser aus Wohngebieten, industriellen oder

kommunalen Anlagen und fördern es zur nächsten Übergabestelle bzw. zur Kläranlage. Darüber hinaus werden Pumpstationen im Freigefälle eingesetzt, um Höhenunterschiede auszugleichen. Jung Pumpen unter-

stützt Sie kostenlos während der gesamten Planungsphase.



DIE KOMPONENTEN EINER PUMPSTATION:

▶ SCHACHT

. PKS

▶ PUMPE(N)

. MultiCut: Schneidradpumpen

. MultiStream: Kanalradpumpen

. MultiFree: Freistromradpumpen

▶ STEUERUNG

. HighLogo: Mikroprozessorsteuerung

. BasicLogo: Elektroplatinensteuerung

▶ DRUCKROHRSPÜLANLAGEN

. BREEZE (optional)



Weniger Geruch durch:

- . geringe Ablagerungen in den Schächten
- . kurze Aufenthaltszeit des Wassers in den Druckleitungen
- . ausreichende Fließgeschwindigkeiten in den Druckleitungen
- . ausreichende Sauerstoffversorgung des Abwassers
- . turbulenzfreie Übergabe am Druckleitungsende

GERUCHSVERMEIDUNG

VON ANFANG AN GANZHEITLICH PLANEN

Organische Bestandteile im Abwasser zersetzen sich nach einiger Zeit durch natürliche Fäulnisprozesse. Dabei bildet sich Schwefelwasserstoff (H_2S). Lange Fließstrecken und Aufenthaltszeiten tragen dazu bei, dass Abwasser bereits in der Druckleitung zu faulen beginnt. Es kommt zu Geruchsbelästigungen, Korrosionsproblemen und oftmals sogar zu Klärproblemen. Neben vorbeugenden Maßnahmen bei der Planung des Entwässerungssystems lässt sich durch den Einsatz verschiedener Technologien der Fäulnisprozess erheblich vermindern.

TECHNISCHE MÖGLICHKEITEN ZUR GERUCHSVERMEIDUNG:

► Spülrohr

Ein an der Pumpe montiertes Edelstahlrohr erzeugt während des Pumpvorganges einen festen Wasserstrahl, der im Bypass auf die Wasseroberfläche trifft und dadurch die Bildung einer Schwimmschicht verhindert.

► Kompressoren

Durch den Einsatz von Kompressoren wird das Abwasser mit Sauerstoff versorgt. Ausreichende Fließgeschwindigkeit verhindert Ablagerungen und das Abwasser gelangt schneller zur Kläranlage.

- Pumpensumpfbelüftung
- Druckrohrspülanlage zum Spülen und Belüften

► Druckleitungsendschacht

Dieser Schacht dient der Übergabe des Abwassers von der Druckleitung in die Freigefälleleitung.

Das ankommende Abwasser wird turbulenzfrei unterhalb des Wasserspiegels in den Schacht eingeleitet, wodurch verhindert wird, dass H_2S ausgasen kann.





BREEZE DRUCKROHRSPÜLANLAGEN

MEHR ALS NUR GUTE LUFT

Verweilt Abwasser länger als zwei Stunden ohne zusätzliche Sauerstoffversorgung in den Druckleitungen, beginnt ein Fäulnisprozess, bei dem es zu Geruchsbelästigung durch Schwefelwasserstoff kommen kann. Diese Tatsache sollte bei der Planung einer Abwasserentsorgung berücksichtigt werden! Mit Hilfe von Druckrohrspülanlagen können Fäulnisprozesse vermindert und Abwasserleitungen gespült werden bevor Geruch entsteht.

► Pumpensumpfbelüftung

Ein Kompressor versorgt das Abwasser im Schacht über einen Belüftungsschlauch in regelmäßigen Abständen mit Sauerstoff, um den anaeroben Abbau im Pumpensumpf zu verhindern.

► Druckrohrbelüftung

Bei Druckleitungen mit stetig steigendem Verlauf wird das Abwasser durch Kompressortechnik mit Sauerstoff angereichert. Durch den erhöhten Sauerstoffgehalt werden Fäulnisprozesse vermindert.

► Druckrohrspülung

Bei diesem Verfahren wird die Leitung in regelmäßigen Abständen durch einen Kompressor mit Druckluft gespült. Die Zugabe der Druckluft bewirkt:

- Kürzere Aufenthaltszeit des Abwassers in der Druckleitung
- Sauerstoffeintrag ins Abwasser
- Hohe Fließgeschwindigkeiten und dadurch die Verringerung von Ablagerungen in der Druckleitung

► Intelligente Steuerung

Eine Mikroprozessorsteuerung berechnet und steuert die optimale Sauerstoffversorgung und Druckleitungsspülung.

- Automatische und energieeffiziente Anpassung der Spülzeiten
- Schwankungen in der Abwassermenge werden berücksichtigt
- Spülzeiten werden automatisch dem Abwasseranfall angepasst



SCHNEIDRADPUMPEN MULTICUT

SICHER, LEISTUNGSSTARK UND KOSTENSPAREND

Seit mehr als 30 Jahren schreibt die Abwasserpumpe MultiCut mit dem bewährten Schneidsystem Erfolgsgeschichte. Hochwertige Pumpen, die immer eine saubere Lösung garantieren:

► Hohe Betriebssicherheit

Unanfällig gegenüber Verstopfungen, da das Schneidwerk vor der Pumpenhydraulik liegt.

► Höchstleistung

Hervorragendes Schneidverhalten durch verbesserte Schneidtechnologie. Zwei Schnittarten werden mit einander kombiniert und ermöglichen rund 200.000 Schnitten pro Minute.

► Geringe Wartungskosten

Schneidsystem und Laufrad sind ohne den Einsatz von Ersatzteilen nachstellbar.

► Weniger Material- und Verlegekosten

Verwendung von klein dimensionierten Druckleitungen ab DN 32 möglich. Dadurch entstehen nur geringe Flurschäden.

► Fördermedien

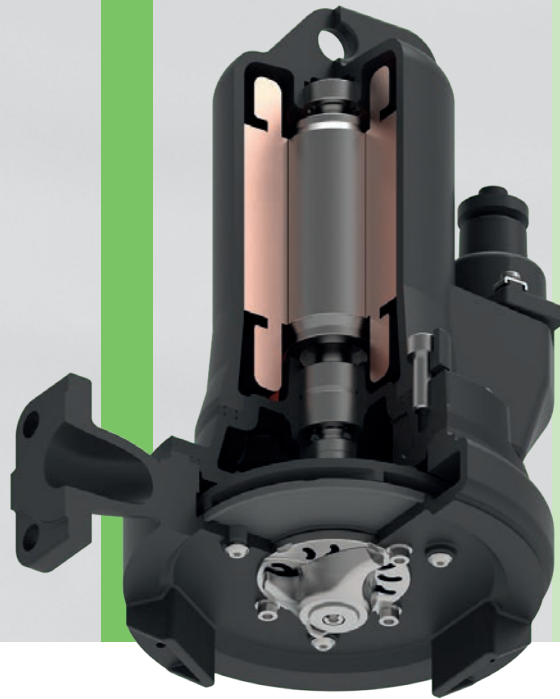
- faserhaltiges, feststoffhaltiges Abwasser
- fäkalienhaltiges Abwasser
- häusliches Abwasser ohne Fäkalien
- mechanisch gereinigte Abwässer

Gute Gründe, sich bei der Druckentwässerung für den Einsatz einer MultiCut-Pumpe zu entscheiden.

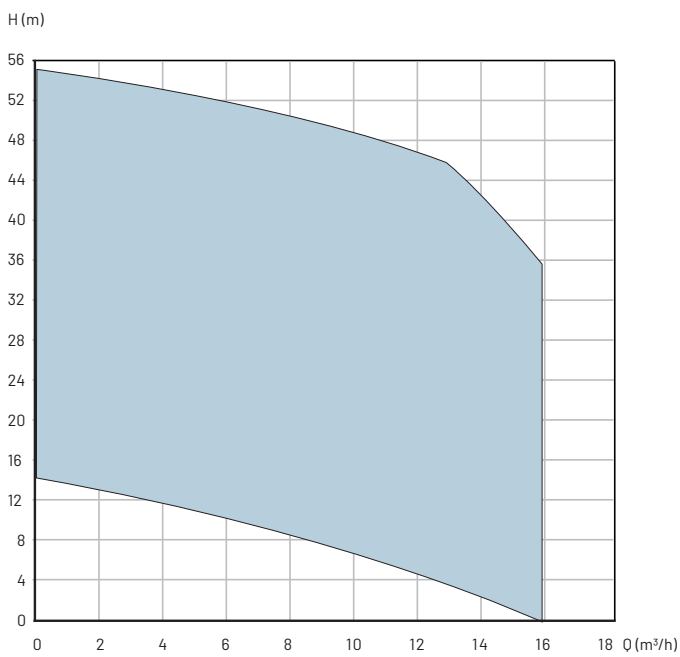
MultiCut Tandem

Bei den MultiCut-Tandemanlagen (TAN) werden zwei MultiCut-Pumpen zu einem Aggregat verbunden, um so eine größere Förderhöhe zu erlangen.

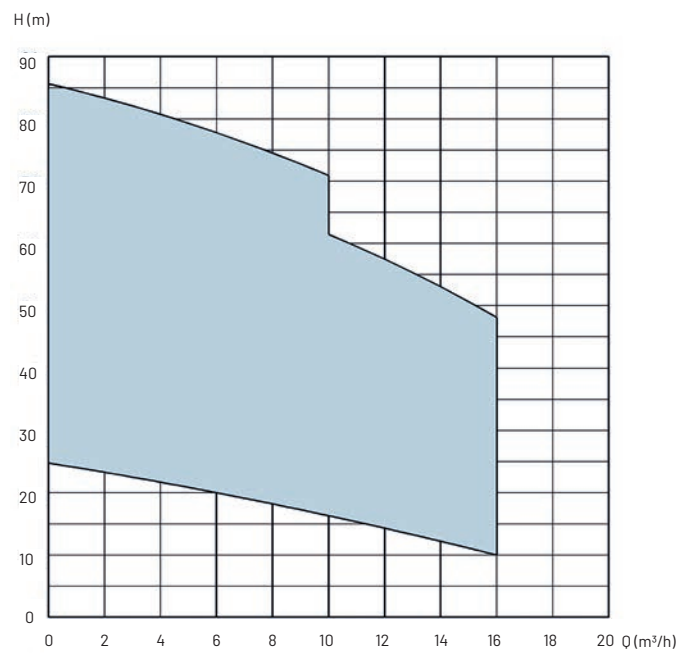




FÖRDERBEREICH



(Die Pumpen werden ohne Ex-Schutz oder mit Ex-Schutz geliefert.)



(Die Tandemanlagen werden mit Ex-Schutz geliefert.)

MultiCut	DN 32 (2-polig)
Leistung (P1)	1,37 – 7,7 kW
Drehzahl	2900 min ⁻¹
H max.	55 m
Q max.	18 m ³ /h
Freier Durchgang	7 mm

MultiCut TAN	DN 32 (2-polig)
Leistung (P1)	3,70 – 4,84 kW (Wert je Pumpe)
Drehzahl	2900 min ⁻¹
H max.	84 m
Q max.	16 m ³ /h
Freier Durchgang	7 mm



SCHACHTSYSTEME

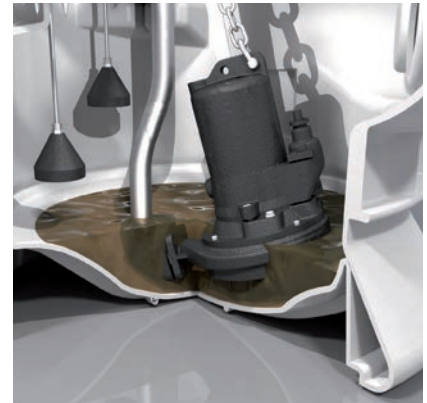
PKS-B 800-32

ANPASSUNGSFÄHIG, SICHER, WIRTSCHAFTLICH UND UMWELTFREUNDLICH

Ob kompakte Pumpstationen in der Druckentwässerung oder kommunale Pumpstationen. Ob Abwasser, Drainage- oder Oberflächenwasser – Jung Pumpen bietet Komplettlösungen für eine wirtschaftliche und umweltfreundliche Abwasserab-
leitung. Über das reine Produkt hinaus, unterstützen wir unsere Kunden von Anfang an bei der Planung. So lassen sich Fehler vermeiden und wichtige Fragen zur Schachtgröße, zum Notstauvolumen oder zur Befahrbarkeit professionell beantworten.

Am Ende steht eine Lösung, die höchsten Ansprüchen gerecht wird. Im Mittelpunkt stehen dabei Fertigschächte aus Kunststoff. Durch das geringe Gewicht und die hohe chemische Beständigkeit des Werkstoffs bieten die Schächte ...

- ...ein hohes Maß an Anpassungsfähigkeit
- ...absolute Sicherheit
- ...und große Wirtschaftlichkeit.



► Geringes Restvolumen vermindert Geruchsproblematik von Anfang an



► Unterschiedliche Belastungsklassen möglich



PKS-B 800-D 32

FERTIGSCHÄCHTE FÜR JEDEN EINSATZ, JEDEN ANSPRUCH UND JEDE AUFGABE

► Anpassungsfähigkeit

Ein breites Spektrum an Durchmessern, Einbautiefen und Belastungsklassen ermöglichen den Einsatz von Kunststoffschächten der PKS-Baureihe. Durchmesser von 800 mm bis 3000 mm sind Standard und können ab Tiefen von 1,60 m eingebaut werden.

► Sicherheit

Die Belastbarkeit der Schächte beeindruckt, ob bei Fußgängern (Kl. A), beim PKW-Verkehr (Kl. B), beim LKW-Verkehr (Kl. D) oder beim Einsatz eines Schachtes in Gebieten mit hohem Grundwasserstand.

Bei besonderen Einsätzen, z. B. einem Wasserschutzgebiet, bieten sie größtmögliche Sicherheit. Die Dichtigkeit der Schächte wird durch neutrale Prüfinstitute überprüft und durch eine allgemeine bauaufsichtliche Zulassung bestätigt.

► Wirtschaftlichkeit

Die große Wirtschaftlichkeit unserer Kunststoffschächte dokumentiert sich in drei entscheidenden Faktoren:

Das geringe Gewicht

Kunststoff ist z. B. 90 % leichter als Beton. Dadurch ergeben sich beim Transport und Einbau lukrative Kostenvorteile, die besonders bei schwer zugänglichen Einbaustellen zu Buche schlagen.

Die Langlebigkeit

Gerade Pumpenstationen zum Sammeln und Fördern von fäkalienhaltigem Abwasser sind hohen chemischen Belastungen ausgesetzt. Den daraus resultierenden Gefahren beugt Kunststoff vor. Der Werkstoff garantiert eine hohe Beständigkeit und Korrosionsfestigkeit.

Der minimale Wartungsaufwand

Die glatten Oberflächen bieten kaum Angriffsfläche für Ablagerungen. Die Schachtböden sind ablagerungsfrei gestaltet. Zwei Aspekte, die die Wartungsintervalle verlängern und kostenintensive Einsätze reduzieren.



AUSTAUSCHSET

EINFACHE LÖSUNG FÜR DIE SANIERUNG VON KUNSTSTOFFSCHÄCHTEN

Die erste Generation von Druckentwässerungssystemen ist bereits älter als 30 Jahre. Die früher im Schacht eingesetzten Materialien, wie z.B. Grauguss oder verzinkter Stahl, können ihr Alter nicht verbergen. Durch die aggressiven Bedingungen innerhalb der Schächte (insbesondere durch unzureichende Be- und Entlüftung) ist das Material oftmals derart angegriffen, dass ein Austausch dringend notwendig ist, um ein störungsfreies Arbeiten der Pumpstation zu gewährleisten.

Lassen Sie Ihre Pumpstation mit dem neuen Austauschset wieder JUNG aussehen!

► **Langlebigkeit**

- Traverse aus Edelstahl (1.4571) oder glasfaserverstärktem Kunststoff
- Kupplungssystem aus hochwertigem Kunststoff
- Kugelrückschlagventil herausnehmbar zur Wartung

► **Flexibel**

- Gleitrohrverlängerung
- für fast alle Kunststoffschächte geeignet
- auch in Fremdschächte einsetzbar





► Messen Druckabgang



► Verrohrung trennen



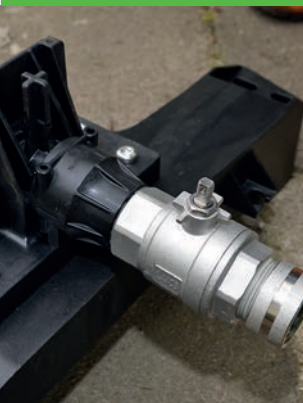
► Kürzen des Druckabgangs im Schacht



YouTube Einbauvideo
Austauschset



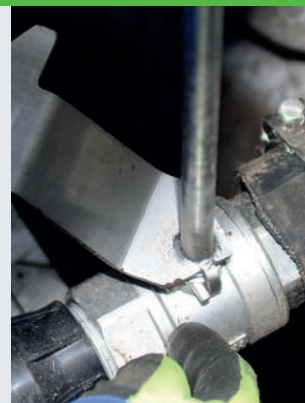
► Traverse mit Schieber



► Anpassung elast.Verbindung



► Installation Kugelhahngriff



► Herablassen der Pumpe





EINBAUSETS DN 40

FLEXIBLE LÖSUNG FÜR DIE SANIERUNG VON BETONSCHÄCHTEN

Seit über 40 Jahren werden die Abwasserpumpen MultiCut für die Entwässerung von häuslichem und gewerblichem Abwasser aus zersiedelten Gebieten eingesetzt. Über kleindimensionierte Leitungen wird das Abwasser zur nächsten Kläranlage gepumpt. Häufig wurden und werden diese Pumpen in Betonschächten als Einzel- oder Doppelanlagen installiert.

► Die Lösung

Um die Sanierung alter Betonschächte (Einzelanlage ab 800 mm Schachtdurchmesser, Doppelanlagen ab 1000 mm Schachtdurchmesser) zu erleichtern, aber auch für den Einbau von neuen Pumpstationen, bieten wir Ihnen mit den

Einbauset DN 40 Single für Einzelanlagen und DN 40 Duo für Doppelanlagen die perfekte Lösung.

Für die Doppelanlage wird das **Einbauset DN 40 Single** mit der **Erweiterung DN 40 Duo** kombiniert. So schnell und einfach kann das Schachtinnenleben ausgetauscht werden. Umständliches Gewindschneiden mit Schneidkluppe entfällt.

► Flexibel

Alle benötigten Komponenten sind entweder bauseits vormontiert oder liegen bei und können vor Ort angepasst werden. Somit wird ein Höchstmaß an Flexibilität gewährleistet.





► Einzelanlage

Lieferumfang

Einbauset DN 40 Single

Vormontiert:

- Absperrschieber Edelstahl (1.4408)
- Kugeleckventil Kunststoff (GFK)
- Druckrohr Edelstahl (1.4571), 1 m
- Gleitrohrhalter Edelstahl (1.4301)

Einzel:

- Fußkrümmer GR 35 (Grauguss)
- Kupplungsklaue GR 35 (Grauguss)
- Druckrohr Edelstahl (1.4571)
- 2 Grip-Schellen Edelstahl (1.4571)
- Gleitrohr Edelstahl (1.4541),
2 x ca. 1000 mm, steckbar
- Druckleitungsanschluss Edelstahl
(1.4571), 870 mm



► Erweiterung zur Doppelanlage

Lieferumfang

Erweiterung Einbauset DN 40 Duo

Vormontiert:

- Absperrschieber Edelstahl (1.4408)
- Kugeleckventil Kunststoff (GFK)
- Druckrohr Edelstahl (1.4571), 1 m
- Gleitrohrhalter Edelstahl (1.4301)

Einzel:

- Fußkrümmer GR 35 (Grauguss)
- Kupplungsklaue GR 35 (Grauguss)
- Druckrohr Edelstahl (1.4571)
- 1 Grip-Schelle Edelstahl (1.4571)
- Gleitrohr Edelstahl (1.4541),
2 x ca. 1000 mm, steckbar
- T-Stück Druckleitungsanschluss
Edelstahl



KANALRADPUMPEN MULTISTREAM

KOSTEN SENKEN, EFFIZIENZ STEIGERN

Unsere MultiStream-Pumpen zeigen ihre Stärke bei der Förderung von verschiedenen Abwasserarten in kommunalen und industriellen Pumpstationen sowie Regenüberlaufbecken oder im Katastrophenschutz. Besonders bei großen Abwassermengen und Förderhöhen ist die Kanalradpumpe in puncto Effizienz, Lebensdauer und Sicherheit unschlagbar:

► **Energieeffiziente Förderung**

Der hohe Wirkungsgrad macht es möglich.

► **Lange Lebensdauer**

Optionale Verschleißbeschichtung des Laufrades – ideal auch bei Förderung von abrasivem Abwasser.

► **Maximale Betriebssicherheit**

Verzopfungsoptimierte Hydraulik.

► **Geringe Wartungskosten**

Der Wirkungsgrad der Pumpe kann durch nachstellbaren Axialspalt auch bei Verschleißerscheinungen beibehalten werden.

► **Niedrige Lebenszykluskosten**

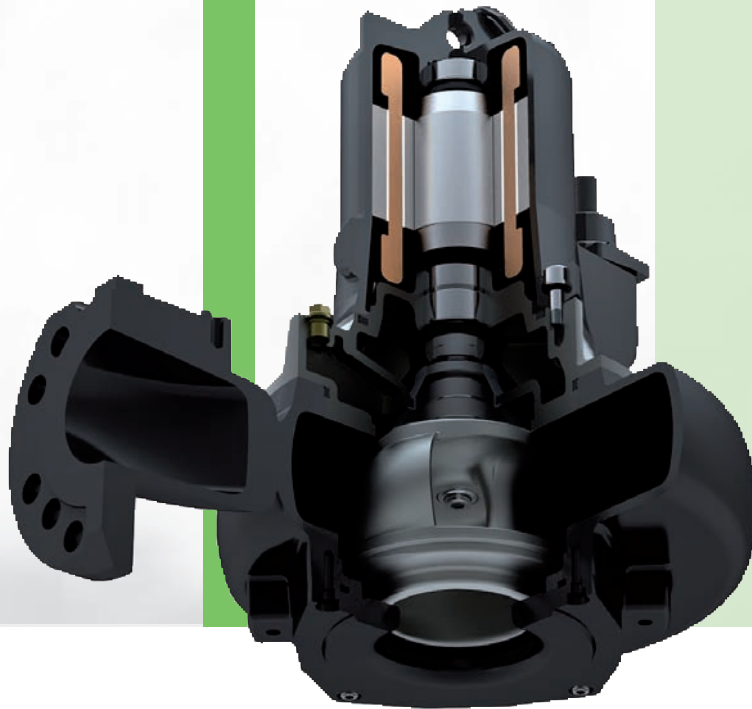
Dank leicht austauschbarer Komponenten wie z.B. der Schleißplatte und dem nachstellbarem Axialspalt.

► **Umfangreiches Zubehör**

Optimaler Einsatz der Pumpen in den jeweiligen Einsatzbereichen.

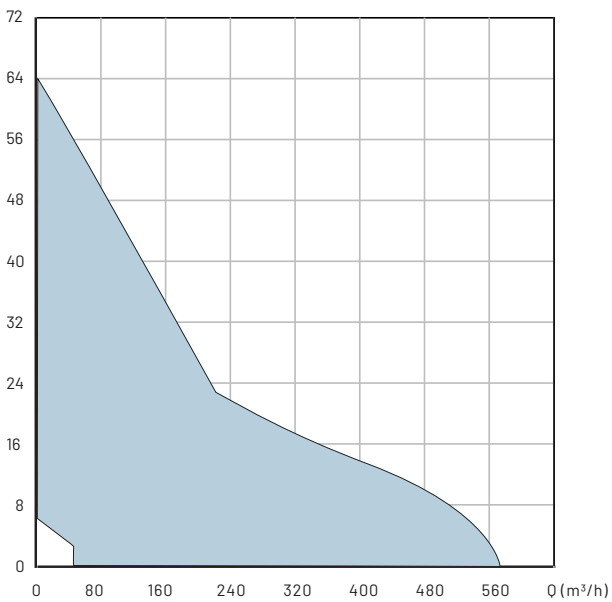
► **Fördermedien**

- faserhaltiges und feststoffhaltiges Abwasser
- Rohabwasser
- Rohschlamm
- Regen- und Mischwasser



FÖRDERBEREICH

H (m)



(Die Pumpen werden ohne Ex-Schutz oder mit Ex-Schutz geliefert.)

	DN 65 (2-polig)	DN 80 (2-polig)	DN 80 (4-polig)	DN 100 (2-polig)	DN 100 (4-polig)	DN 150 (4-polig)	DN 200 (4-polig)
Leistung (P1)	1,3–3,7 kW	2,6–10,5 kW	0,95–3,5 kW	17,3–27,0 kW	0,95–25,5 kW	5,8–25,5 kW	19,3–25,5 kW
Drehzahl	2900 min ⁻¹	2900 min ⁻¹	1450/ min ⁻¹	2900 min ⁻¹	1450/ min ⁻¹	1450 min ⁻¹	1450 min ⁻¹
H max.	27 m	40 m	15 m	64 m	39 m	36 m	35 m
Q max.	70 m ³ /h	190 m ³ /h	140 m ³ /h	280 m ³ /h	420 m ³ /h	520 m ³ /h	540 m ³ /h
Freier Durchgang	40 mm	70 mm	70 mm	70 mm	70 / 100 mm	100 mm	100 mm



FREISTROMRADPUMPEN MULTIFREE

IMMER AUF DER SICHEREN SEITE

Diese Pumpen meistern die Förderung von verschiedenen Abwasserarten in kommunalen und industriellen Pumpstationen sowie Regenüberlaufbecken.

Für ein langes, störungsfreies Pumpenleben:

► **Lange Lebensdauer**

Eine kleine medienberührende Laufradfläche für verschleißarme Förderung von abrasivem Abwasser.

► **Hohe Betriebssicherheit**

Das Medium wird nicht durch das Laufrad geführt, daher sichere Abläufe auch bei langfaserigen Beimengungen.

► **Niedrige Lebenszykluskosten**

Weniger Wartungskosten, da das Wirbelrad sehr unanfällig gegen Verzapfungen ist.

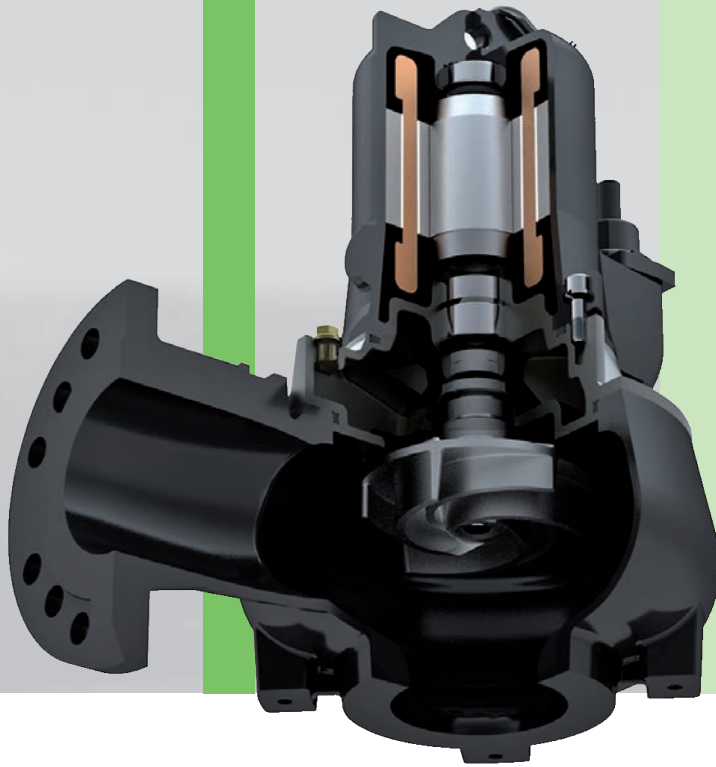
► **Umfangreiches Zubehör**

Optimale Ausstattung der Pumpen für den jeweiligen Einsatzbereichen.

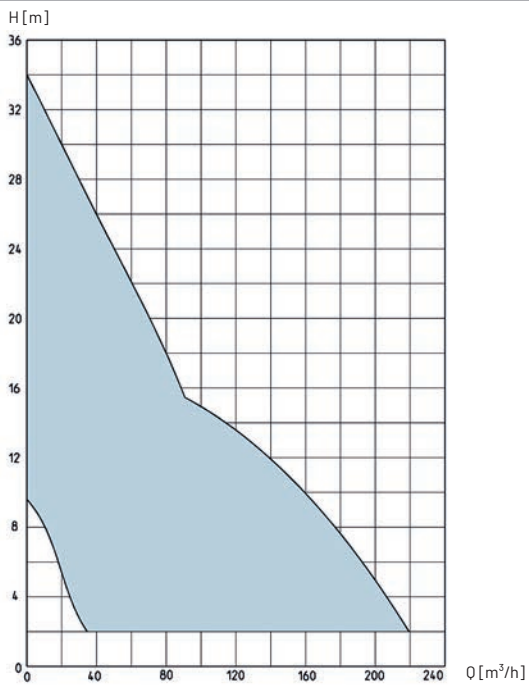
► **Fördermedien**

- abrasives, faserhaltiges und feststoffhaltiges Abwasser
- Abwasser mit Luft- und Gaseinschlüssen
- Rohabwasser
- Rohschlamm
- Regen, Oberflächen- und Mischwasser

Der hohe technische Standard der MultiFree-Pumpen setzt Maßstäbe und ermöglicht perfekte Ergebnisse bei der Abwasserförderung.



FÖRDERBEREICH



(Die Pumpen werden ohne Ex-Schutz oder mit Ex-Schutz geliefert.)

	DN 65 (2-polig)	DN 65 (4-polig)	DN 80 (2-polig)	DN 80 (4-polig)	DN 100 (2-polig)	DN 100 (4-polig)
Leistung (P1)	1,7 – 6,0 kW	1,8 – 5,6 kW	3,3 – 11 kW	2,2 – 10 kW	6,0 – 11 kW	1,8 – 13 kW
Drehzahl	2900 min ⁻¹	1450 min ⁻¹	2900 min ⁻¹	1450 min ⁻¹	2900 min ⁻¹	1450 min ⁻¹
H max.	26 m	14 m	34 m	20 m	32 m	19 m
Q max.	95 m ³ /h	110 m ³ /h	85 m ³ /h	190 m ³ /h	100 m ³ /h	230 m ³ /h
Freier Durchgang	65 mm	65 mm	80 mm	80 mm	100 mm	100 mm



SCHACHTSYSTEME

NOCH GRÖßER, NOCH INDIVIDUELLER

Die Größten unter den Kunststoffschächten werden vornehmlich im industriellen und kommunalen Bereich eingesetzt. Dank ihres geringen Gewichtes lassen sie sich leicht transportieren und versetzen.

► Qualität

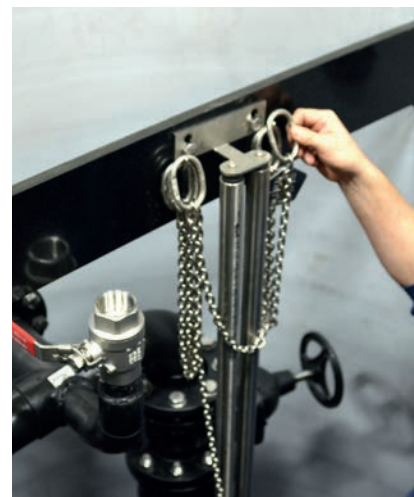
Alle verwendeten Materialien entsprechen höchsten Anforderungen z. B. in Bezug auf Korrosionsfestigkeit. Materialien wie Edelstahl, PE und Grauguss sorgen für eine lange Lebensdauer der Schachtanlagen.

► Leichter Einbau

Angeformte Transportösen erlauben den Einbau z. B. auf einer Magerbetonschicht oder aber auch direkt ins Erdreich.



► Pumpen mit Spülrohr



► Geprüfte Edelstahlketten



EINBAUSÄTZE

FLEXIBEL ANPASSBAR IN FAST JEDEN (BETON)SCHACHT

Beim Bau von Pumpstationen erleichtern Einbausätze die Installation erheblich, da die erforderlichen Komponenten aufeinander abgestimmt sind und flexibel angepasst werden können. Sie finden Verwendung beim Umbau von älteren und korrodierten Schachteinbauten oder bei der Neuinstallation.

► Die Materialien

Durch die Verwendung von Edelstahl, PE und PP sind sie weitestgehend korrosionsbeständig und bieten damit eine langfristige Lösung für Schachtbauwerke.

► Die Pumpen

Sie eignen sich für Pumpen der Bauweisen US, Multidrain, MultiCut,

MultiStream und MultiFree mit Druckabgängen von DN 32 bis DN 150 und decken somit eine große Anzahl von Anwendungsfällen ab.

► Flexibel

Fast jeder Schacht ab 1 m Durchmesser kann mit einem Einbausatz ausgerüstet werden, vom kleinen privaten Druckentwässerungsschacht über industrielle Regenwasserpumpstationen bis hin zu kommunalen Zwischen- und Hauptpumpwerken.

Besonders die vor Ort flexible Anpassung der Aufbauhöhe im Schacht macht diese Einbausätze so interessant und ermöglicht somit auch eine Lagerbevorratung.

Einbausätze DN 40 - DN 50
Einbausätze DN 80 - DN 150

Sie wollen Pumpvorgänge auslösen, Betriebsmeldungen weiterleiten oder das Zusammenspiel von verschiedenen Pumpstationen steuern?

Dann ist unsere intelligente Steuerungstechnik erste Wahl, um einen zuverlässigen und störungsfreien Betrieb sicherzustellen.

Je nach Anforderung stehen verschiedene Serien von Steuerungen zur Verfügung. Damit können eine, zwei oder mehrere Abwasserpumpen von 0,5 kW bis 30 kW Leistung gesteuert werden.

STEUERUNGEN

DAS OPTIMALE SYSTEM FÜR JEDEN BEDARF

Sie arbeiten verdeckt im Hintergrund und bekommen von der Füllstandserfassung im Schacht die nötigen Impulse. Jung Pumpen bietet Pumpensteuerungen in zwei Varianten, um die unterschiedlichen Bedürfnisse im Betrieb und beim Service ideal zu treffen.

HIGHLOGO - Die Linie für Betreiber mit Anspruch an Komfort und Kommunikation.

- benutzerfreundliche Handhabung
- umfangreiche Funktionen für Systemabstimmung
- sehr kompakt
- Übersicht der Betriebsparameter
- optionales GSM Modem für SMS und/oder E-Mail

BASICLOGO - Die langbewährte Linie mit robuster Technik für die einfachen Aufgaben.

- solide Steuerungstechnik
- Anforderungsoptimierte Standardfunktionen
- erweiterbarer Funktionsumfang für einen sicheren Betrieb

Keine Kompromisse beim Ex-Schutz

Der Betrieb von Abwasserpumpen unterliegt in Deutschland fast überall den europäischen Explosionsschutzbestimmungen. Unsere Steuerungen für ex-geschützte Abwasserpumpen sind daher serienmäßig mit sämtlichen erforderlichen Überwachungsfunktionen ausgestattet.

Alle elektrischen Komponenten des Leistungsteils sind für den Ex-Betrieb zugelassen. Dazu gehört neben der thermischen Überwachung der Pumpe(n), der Trockenlaufschutz, eine Laufzeitbegrenzung und ein thermisch-mechanischer Motorschutz für alle drei Phasen. Nur diese Kombination an Sicherheitsmaßnahmen erfüllt vollständig die Anforderungen der aktuellen ATEX-Richtlinie 2014/34 EU.



HighLogo Steuerung für zwei Pumpen inkl. Hauptschalter

BasicLogo Steuerung für eine Pumpe mit Staudruckset und Trockenlaufschutz



ANWENDUNGSBEISPIEL





UNSER KUNDENDIENST

ER KOMMT DIREKT ZU IHNEN

Lassen Sie Ihre Pumpstation regelmäßig durch Fachpersonal warten. Damit befolgen Sie nicht nur die Standards der EN 12056-4, sondern sichern sich auch folgende Vorteile:

- Vorbeugung kostenintensiver Reparaturen
- hohe Betriebssicherheit
- geringe Ausfallrate
- lange Lebensdauer
- hoher Wirkungsgrad der Anlage.

Mit drei Servicecentern und mit über 40 eigenen Servicemonteuren stehen wir Ihnen in Deutschland und Österreich zur Seite und kommen direkt zu Ihnen nach Haus:

- kompetent und gewissenhaft
- freundlich und zuverlässig
- Störungsbeseitigung werktags innerhalb von 48 Stunden
- unsere Kundendienstpreise sind bereits im Vorfeld transparent.

► Inbetriebnahme von Pumpstationen:

Ausschließlich für das Fachhandwerk bieten wir die Inbetriebnahme von Pumpanlagen mit ausführlichem Protokoll an. Die Inbetriebnahme erfolgt gemeinsam mit Ihnen beim Kunden.





UND UNSER SERVICE IM WERK

SCHNELL UND FLEXIBEL

Unser qualifizierter Kundendienst hat immer ein offenes Ohr für Ihre Belange und bietet Ihnen ein umfangreiches Serviceangebot:

► Ersatzteilshop im Internet

► Zentraler Ersatzteilvertrieb

Ersatzteile stehen Ihnen bis zu 10 Jahre nach Ende der Serienproduktion einer Pumpe bei uns zur Verfügung.

► Versand technischer Unterlagen

wie z. B. Betriebsanleitungen, Datenblätter, Ersatzteillisten und Explosionszeichnungen für aktuelle und ältere Produkte.

► **Reparaturservice**

Analyse Ihrer defekten Pumpe, Erstellung eines Kostenvoranschlags und Reparatur.

► **Vorabersatz-Service**

schneller Ersatz für Ihre defekte Pumpe.

► **Pumpenreinigung**

beugt teuren Reparaturen vor.

► **Pumpenverleih**

bietet Ihnen eine schnelle Hilfe bei kurzzeitigem Bedarf.



Über die zentralen Kundendienstnummern für Deutschland, Österreich und die Schweiz werden Sie mit der **nächstliegenden Kundendienststelle verbunden:**

Telefon (D) +49 5204 1717

Telefon (A) 0800 88 66 101

Telefon (CH) 0800 88 66 101

Und auch an Wochenenden und Feiertagen erreichen Sie uns zwischen 9:00 und 13:00 Uhr über unsere „**Notline**“

01805 18 88 80. *

* 14 ct/min aus dem dt. Festnetz

MADE IN GER

QUALITÄT ZAHLT SICH AUS

SEIT 100 JAHREN

JUNG PUMPEN ist seit 1924 der zuverlässiger Partner in der Schmutz- und Abwasserentsorgung. Produziert werden qualitativ hochwertige Pumpen und Pumpstationen für die Haus- und Grundstücksentwässerung sowie für Großprojekte in Industrie und Kommunen. Diese Qualität hängt von vielen Schlüsselfaktoren ab:

► **Hohe Fertigungstiefe**

Abwasserpumpen bestehen aus einer Vielzahl von Komponenten, die erst in der Summe ein Qualitätsprodukt bilden. Durch diese hohe Fertigungstiefe während des gesamten Produktionsprozesses können wir die hohe Qualität der Pentair Jung Pumpen Produkte gewährleisten.

► **Qualitätskontrolle und Umweltschutz**

Bevor ein Bauteil eingesetzt wird, erfolgt eine umfassende Funktionskontrolle. Dadurch werden Fehler umgehend erkannt und können behoben werden. Der Erfolg dieses aufwendigen Kontrollmechanismus kann sich sehen lassen:

Jung Pumpen ist zertifiziert nach DIN ISO 9001. Nachhaltigkeit und Umweltschutz dokumentieren sich durch das Umweltmanagement nach DIN EN ISO 14001.

► **Die Menschen**

Der wichtigste Faktor bei der Produktion von Qualitätsprodukten sind natürlich die Menschen, die diese Produkte bauen. Jung Pumpen ist ein deutsches Traditionsunternehmen, das seit Jahrzehnten Mitarbeiter beschäftigt, die sich mit ihrer Arbeit identifizieren und stolz darauf sind, einen großen Anteil an der Qualität ihrer Produkte zu haben.





JUNG PUMPEN GmbH | 33803 Steinhagen | Germany | Phone +49 5204 170 | info@jung-pumpen.de | www.jung-pumpen.de

PENTAIR and PENTAIR JUNG PUMPEN are trademarks, or registered trademarks of Pentair or its subsidiaries in the United States and/or other countries. © 2023 Pentair Jung Pumpen.